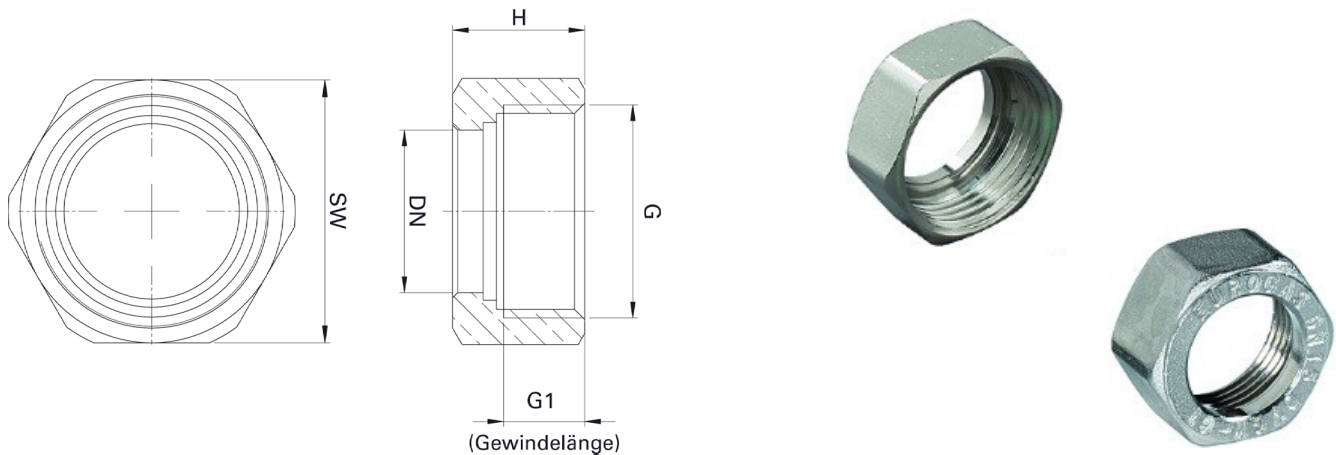


Beschreibung:	Überwurfmutter, EUROTIS Wellrohr
Werks Nr.:	siehe Tabelle unten
Werkstoff:	Messing, vernickelt (CW617N)
Gewinde:	DIN 259 ISO 228 G (BSP Whitworth zylindrisch)
Betriebstemperatur:	Max. 250°C
Hersteller:	EUROTIS
Zolltarifnummer:	74122000
Ursprungsland:	IT
REACH, ROHS, Bauproduktenverordnung:	keine Anwendung
UBA Positivliste	für Trinkwasser geeignet.
DVGW Zulassungsbereich:	 Gas, Trinkwasser, Heizung u. Solar

Werks Nr.	GTIN	DN	G (Zoll)	G1 (mm)	H (mm)	SW (mm)	Gewicht (kg/Stk.)
EV12	4250289301992	12	G 1/2	8,7	13,0	24	0,023
EV15	4250289302005	15	G 3/4	11,2	16,0	30	0,040
EV20	4250289302012	20	G 1	12,2	17,0	36	0,052
EV25	4250289302029	25	G 1.1/4	13,3	19,0	46	0,097



Weitere Informationen

Technische Informationen EUROTIS Wellrohrsystem	http://wiki.leifeld.de
Leifeld Bestellsystem	https://www.leifeld.de unter Menüpunkt „Katalog – Bestellsystem“
Anwendungsbilder	https://www.leifeld.de unter Menüpunkt „Service“
Verarbeitungsfilm	http://produkt.leifeld.de/film6-DE.htm