
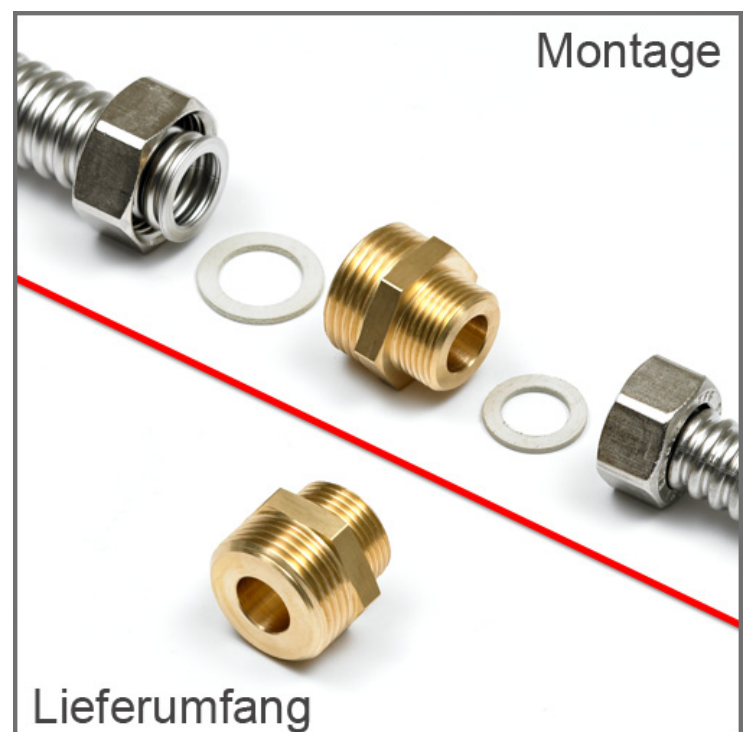
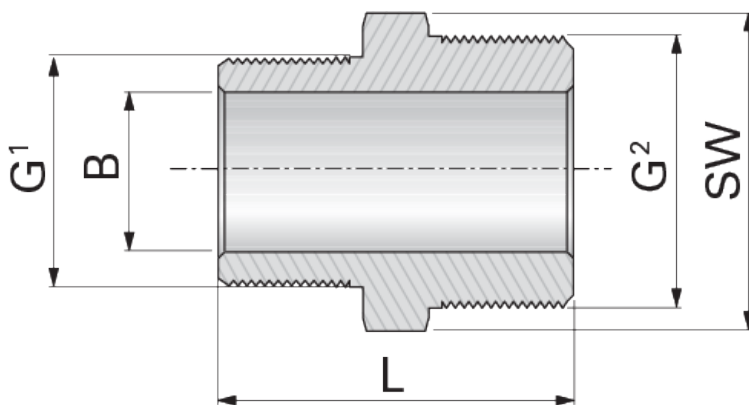


Beschreibung:	Reduzier-Doppelnippel, beidseitig extra flachdichtend
Werks Nr.:	siehe Tabelle unten
Werkstoff:	entzinkungsfreies Messing (CW617N)
Gewinde:	DIN 259 ISO 228 G (BSP Whitworth zylindrisch)
Betriebstemperatur:	Max. 250°C
Hersteller:	LEIFELD
Zolltarifnummer:	74122000
Ursprungsland:	ES
REACH, ROHS, Bauproduktenverordnung:	keine Anwendung
UBA Positivliste	gemäß UBA-Positivliste für Trinkwasser geeignet
DVGW Zulassungsbereich:	 Gas, Trinkwasser, Heizung u. Solar

Werks Nr.	GTIN	DN	G ¹ (Zoll)	G ² (Zoll)	B	L (mm)	SW (mm)	Gewicht (kg/Stk.)
ARDN2015	4250289304542	15, 20	G 3/4	G 1	14,5	30,0	36	0,130
ARDN2520	4250289304863	20, 25	G 1	G 1.1/4	20,0	38,0	46	0,239



Weitere Informationen

Technische Informationen EUROTIS Wellrohrsystem	http://wiki.leifeld.de
Leifeld Bestellsystem	https://www.leifeld.de unter Menüpunkt „Katalog – Bestellsystem“
Anwendungsbilder	https://www.leifeld.de unter Menüpunkt „Service“
Verarbeitungsfilm	http://produkt.leifeld.de/film6-DE.htm