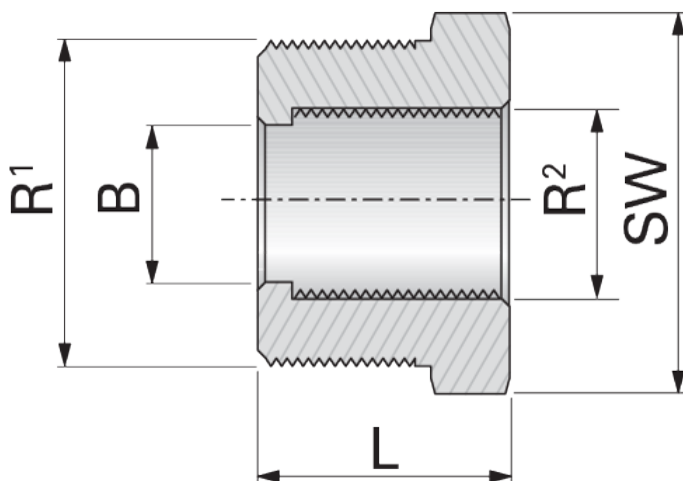


Beschreibung:	Reduzierstück, extra flachdichtend
Werks Nr.:	siehe Tabelle unten
Werkstoff:	entzinkungsfreies Messing (CW617N)
Gewinde:	DIN 259 ISO 228 G (BSP Whitworth zylindrisch)
Betriebstemperatur:	Max. 250°C
Hersteller:	LEIFELD
Zolltarifnummer:	74122000
Ursprungsland:	ES
REACH, ROHS, Bauproduktenverordnung:	keine Anwendung
UBA Positivliste	für Trinkwasser geeignet
DVGW Zulassungsbereich:	 Gas, Trinkwasser, Heizung u. Solar

Werks Nr.	GTIN	DN	R ¹ (Zoll)	B (mm)	R ² (Zoll)	L (mm)	SW (mm)	Gewicht (kg/Pce.)
RST15	4250289302135	15	R 3/4	16,0	R 1/2	18,0	26,0	0,036
RST20	4250289302142	20	R 1	20,0	R 3/4	19,5	33,0	0,059
RST25	4250289302159	25	R 1.1/4	25,0	R 1	21,0	42,0	0,106



Weitere Informationen

Technische Informationen EUROTIS Wellrohrsystem	http://wiki.leifeld.de
Leifeld Bestellsystem	https://www.leifeld.de unter Menüpunkt „Katalog – Bestellsystem“
Anwendungsbilder	https://www.leifeld.de unter Menüpunkt „Service“
Verarbeitungsfilm auf YouTube	http://produkt.leifeld.de/film6-DE.htm