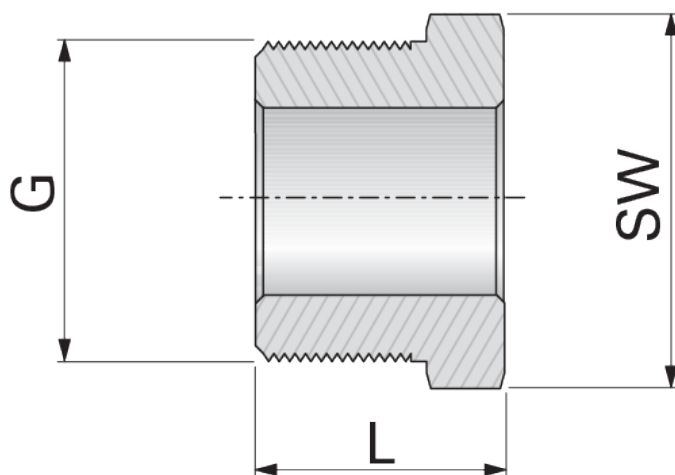


Beschreibung:	Rohrverbinder, Rohr an Rohr, für zwei gleichgroße Rohre
Werks Nr.:	siehe Tabelle unten
Werkstoff:	entzinkungsfreies Messing (CW617N)
Gewinde:	DIN 259 ISO 228 G (BSP Whitworth zylindrisch)
Betriebstemperatur:	Max. 250°C
Hersteller:	EUROTIS
Zolltarifnummer:	74122000
Ursprungsland:	IT
REACH, ROHS, Bauproduktenverordnung:	keine Anwendung
UBA Positivliste	gemäß UBA-Positivliste für Trinkwasser geeignet

Werks Nr.	GTIN	DN	G (Zoll)	L (mm)	SW (mm)	Gewicht (kg/Stk.)
ERV12	4250289301886	12	G 1/2	17,0	22	0,018
ERV15	4250289301893	15	G 3/4	17,6	27	0,029
ERV20	4250289301909	20	G 1	19,6	34	0,057
ERV25	4250289301916	25	G 1.1/4	25,6	44	0,109



Weitere Informationen

Technische Informationen EUROTIS Wellrohrsystem	http://wiki.leifeld.de
Leifeld Bestellsystem	https://www.leifeld.de unter Menüpunkt „Katalog – Bestellsystem“
Anwendungsbilder	https://www.leifeld.de unter Menüpunkt „Service“
Verarbeitungsfilm	http://produkt.leifeld.de/film6-DE.htm