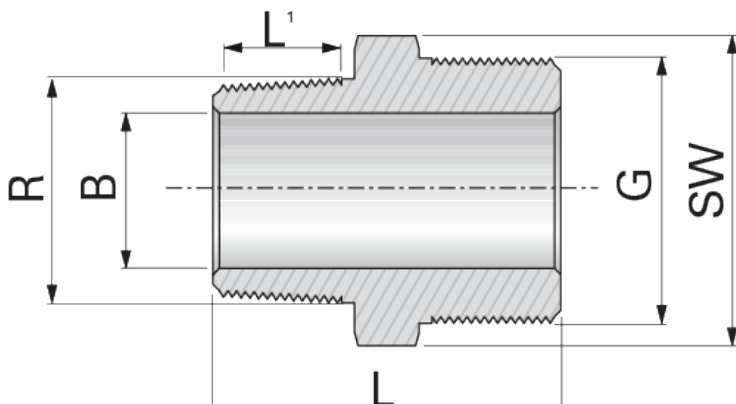


Beschreibung:	Reduzier-Doppelnippel, einseitig extra flachdichtend
Werks Nr.:	siehe Tabelle unten
Werkstoff:	entzinkungsfreies Messing (CW617N)
Gewinde:	DIN 259 ISO 228 G (BSP Whitworth zylindrisch) RC (BSPT) DIN EN 10226 (ISO 7/1) DIN 2999
Betriebstemperatur:	Max. 250°C
Hersteller:	EUROTIS
Zolltarifnummer:	74122000
Ursprungsland:	IT
REACH, ROHS, Bauproduktenverordnung:	keine Anwendung
UBA Positivliste	gemäß UBA-Positivliste für Trinkwasser geeignet
DVGW Zulassungsbereich:	Gas, Trinkwasser, Heizung u. Solar



Werks Nr.	GTIN	DN	R (Zoll)	B (mm)	G (Zoll)	L (mm)	L1 (mm)	SW (mm)	Gewicht (kg/Stk.)
RDN32	4250289305853	32	R 1.1/4	34,0	G 1.1/2	55,5	18,0	48	0,260
RDN40	4250289302227	40	R 1.1/2	41,0	G 2	60,5	19,5	62	0,477
RDN50	4250289302234	50	R 2	50,0	G 2.1/2	65,0	23,5	76	0,731



Weitere Informationen

Technische Informationen EUROTIS Wellrohrsystem	https://wiki.leifeld.de
Leifeld Bestellsystem	https://www.leifeld.de
Verarbeitungsfilm auf YouTube	https://produkt.leifeld.de/film6-DE.htm