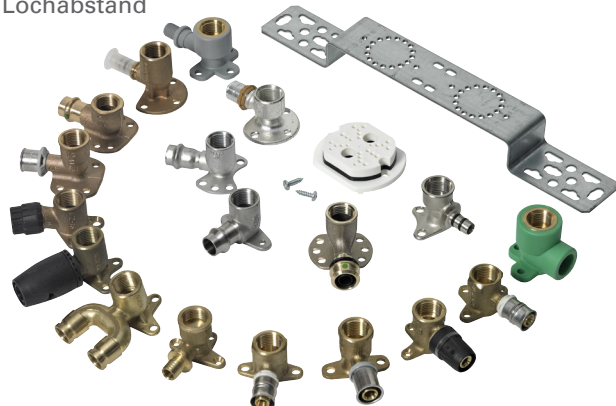


Beschreibung:	LEIFELD Stichmaßhalter für die Stichmaße 80, 100, 120 oder 153 mm. Für Wandscheiben mit 40mm Lochabstand. Wandscheiben in 22,5 Grad (Art. 1725 - 45 Grad) Schritten zu montieren, mit M5 Schrauben Art. Nr. 1034 zu befestigen. Inkl. Bohrungen für Abflußbefestigung mit Seilklemme Art.Nr. 1053, Gewindestück und Rohrschelle.
Werks Nr.:	siehe Tabelle unten
Werkstoff:	DX51D+Z 275 MA, Stärke 2,5mm, sendzimiervverzinkt
Hersteller:	LEIFELD
Zolltarifnummer:	73089059
Ursprungsland:	DE
REACH, ROHS, Bauproduktenverordnung:	keine Anwendung

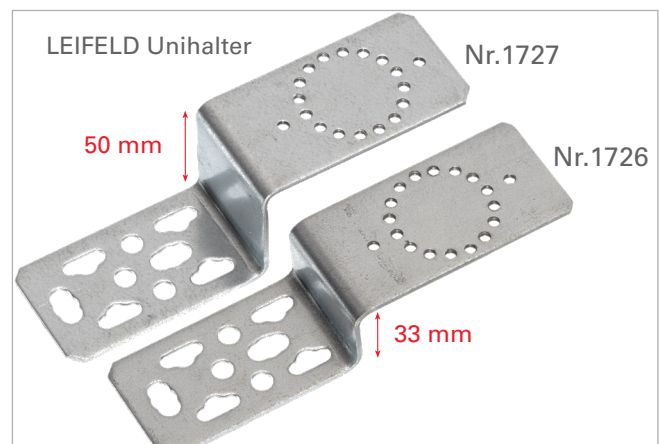
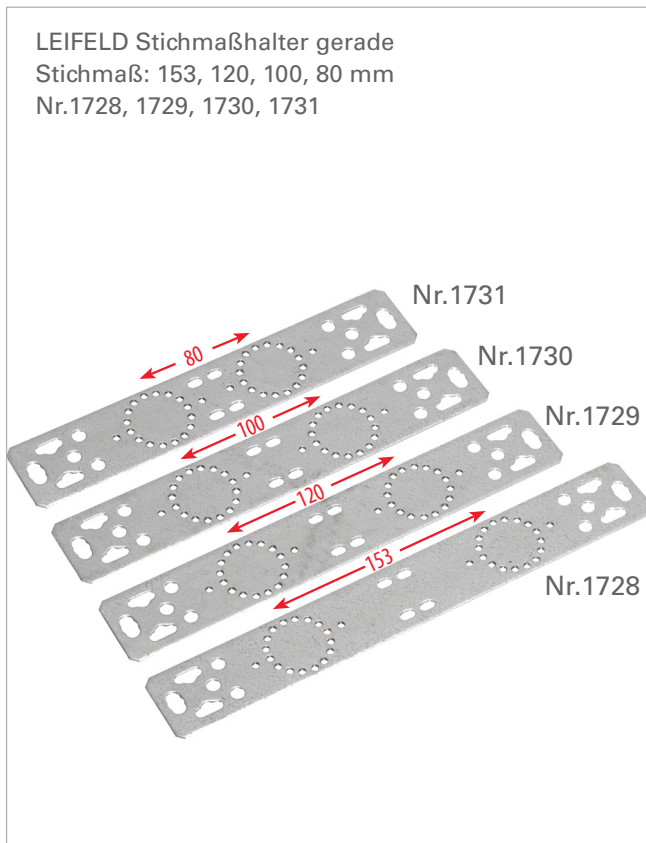
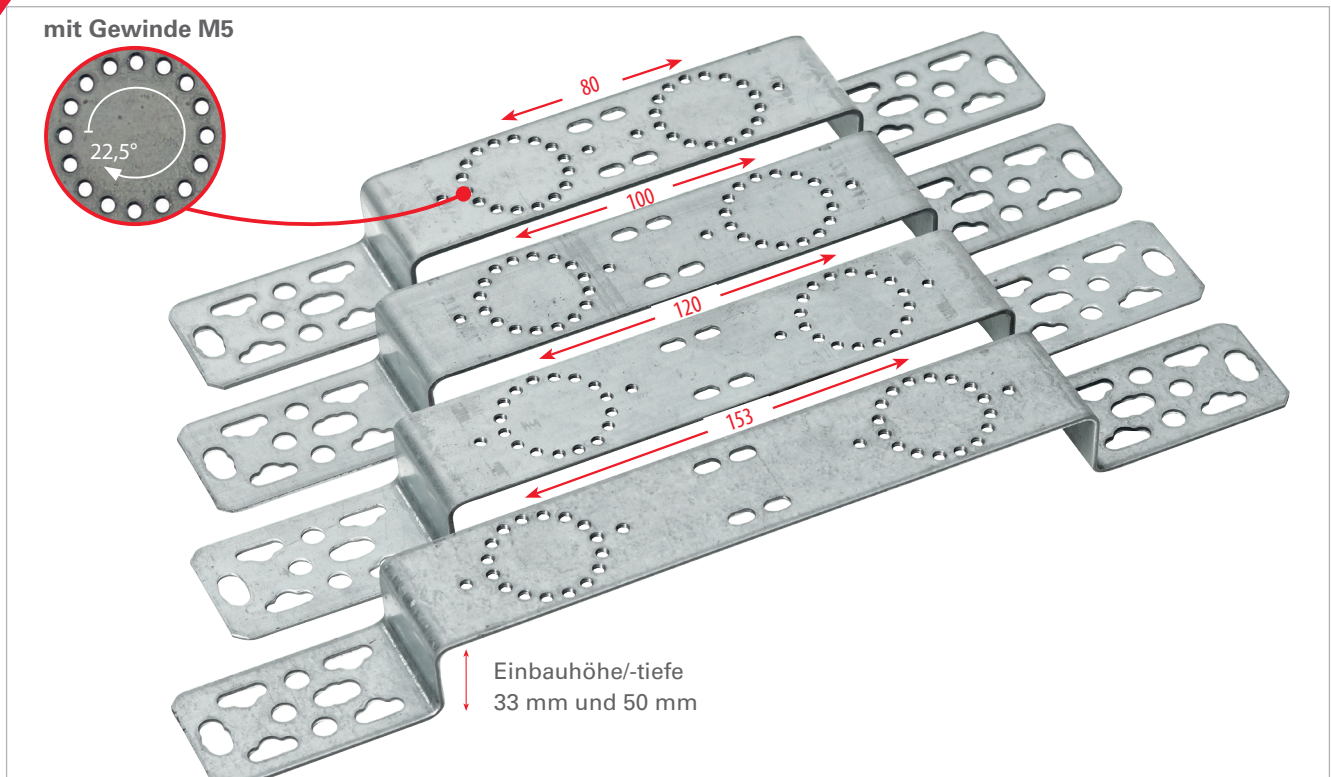
Werks Nr.	GTIN	Stichmaß (mm)	L (mm)	B (mm)	Einbauhöhe (mm)	Gewicht (kg/Stk.)
1700	4250289303767	153	424	50	33	0,
1701	4250289303774	120	391	50	33	0,376
1702	4250289303781	100	371	50	33	0,308
1703	4250289303798	80	351	50	33	0,291
1714	4250289303811	153	424	50	50	0,433
1715	4250289303675	120	391	50	50	0,394
1716	4250289303682	100	371	50	50	0,377
1717	4250289303699	80	351	50	50	0,359
1728	4250289301183	153	344	50	gerade	0,284
1729	4250289301190	120	311	50	gerade	0,253
1730	4250289301206	100	291	50	gerade	0,234
1731	4250289301213	80	271	50	gerade	0,215
1725	4250289301169	153	250	50	gerade	0,217
1726	4250289301152	-	178	50	33	0,169
1727	4250289301176	-	178	50	50	0,181

für Wandscheiben mit 40 mm Lochabstand



verwendbar mit LEIFELD Schalltrenner Nr. 1290





Weitere Informationen

Leifeld Bestellsystem

<https://www.leifeld.de>

Verarbeitungsfilm auf YouTube

<http://produkt.leifeld.de/film10-DE.htm>